

## Latitude 2 Sided Pivot / *Porte Pivotante 2 Côtés* | Shower / Douche

Pivoting Door with fixed and return panel / *Porte Pivotante avec panneau fixe et retour*



Model shown / *Modèle présenté* : LAP26032-33-43-79

### FEATURES / *CARACTÉRISTIQUES* :

- Tempered glass thickness: 5/16" (8mm) clear  
*Verre trempé épaisseur du verre" 5/16" (8mm) clair*
- Silk screen design - high style, low maintenance  
*Sérigraphie sur le verre - ne pèlera pas au fil du temps*
- Magnet closure ensures a water-tight seal  
*Des aimants de fermeture assurent l'étanchiété*
- In & out pivoting system with 90° inward & 90° outward opening  
*Porte avec système va-et-vient pivotant à 90° vers l'intérieur et l'extérieur*
- Reversible left or right door installation on wall, fixed panel or return panel  
*Ouverture réversible à gauche ou à droite avec installation de la porte sur le mur, panneau fixe ou panneau de retour*
- Easy to install (see Instruction Manual)  
*Facile à installer (Voir le manuel d'instruction)*
- Hassle free cleaning  
*Nettoyage sans soucis*

garantie  
limitée de  
**10**  
ans  
year limited  
warranty

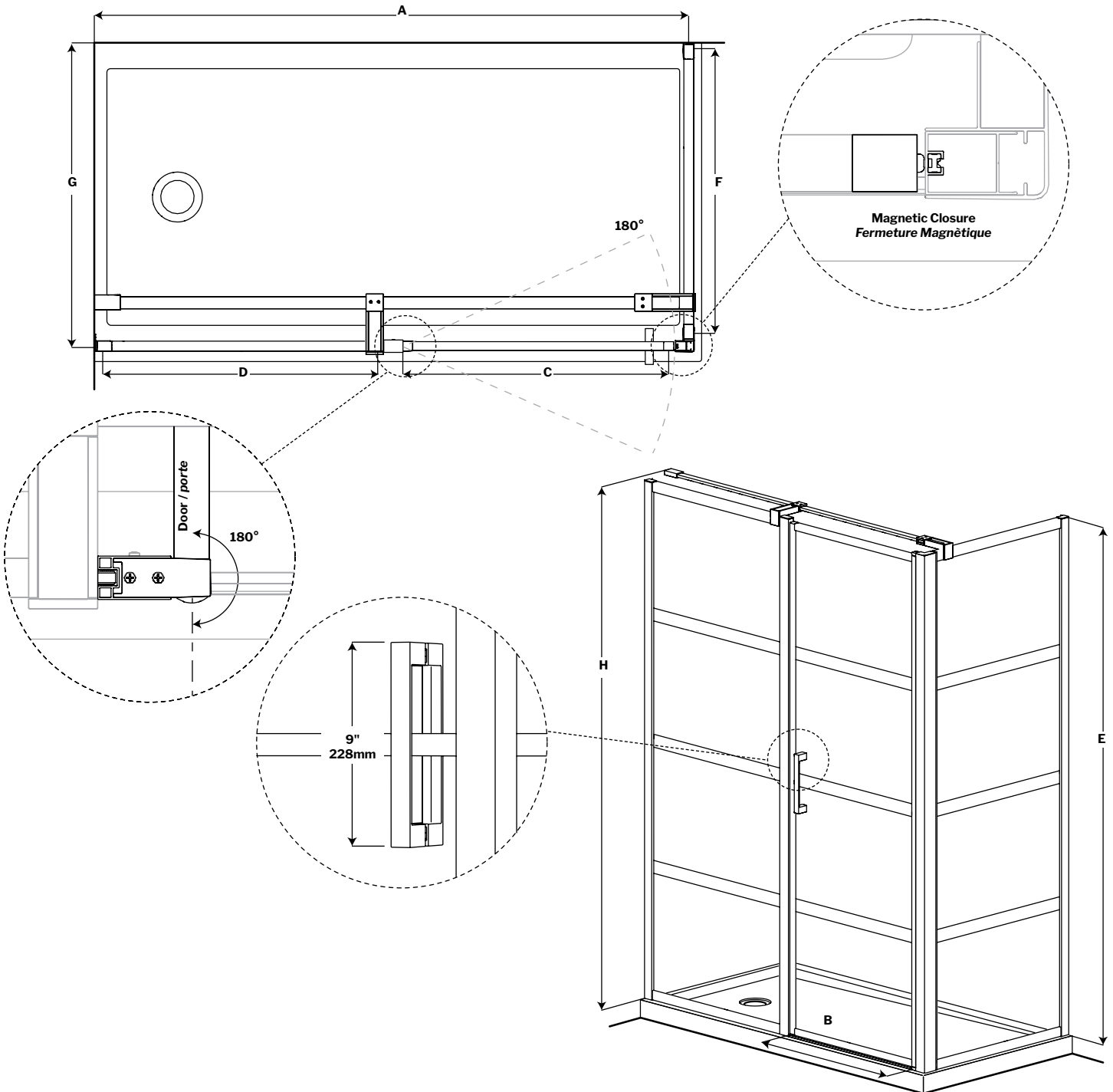
 FLEURCO™SEKUR<sup>+</sup>  
PROTECTION DE SÉCURITÉ (S.R.É.)  
SAFETY PROTECTION (S.R.T.)

5 year limited warranty / *Garantie limitée de 5 ans*

 Microtek®  
FLEURCO  
Glass surface protection  
Protection de verre

Technical information / *Information technique*

<p>Project / <i>Projet</i> : Contact : Date : Tel / <i>Tél</i> :</p>	<p>Products and specifications are subject to change without notice. Please contact our sale office for any further enquiry.  <i>Les produits et les caractéristiques peuvent être modifiés sans préavis. Pour toute demande de renseignements, veuillez communiquer avec notre service à la clientèle.</i></p>	<p><b>GLASS OPTIONS / VERRE</b> 5/16" (8mm) 43 : Clear with black silk screen / <i>Clair avec sérigraphie de noir sur le verre</i></p>	<p><b>FINISH OPTIONS / FINI</b> 33 : Matte Black / <i>Noir mat</i></p>
--	---	--	--



garantie limitée de 10 ans  
10 year limited warranty

**FLEURCO-SEKUR+**  
PROTECTION DE SÉCURITÉ (S.R.É.)  
SAFETY PROTECTION (S.R.T.)

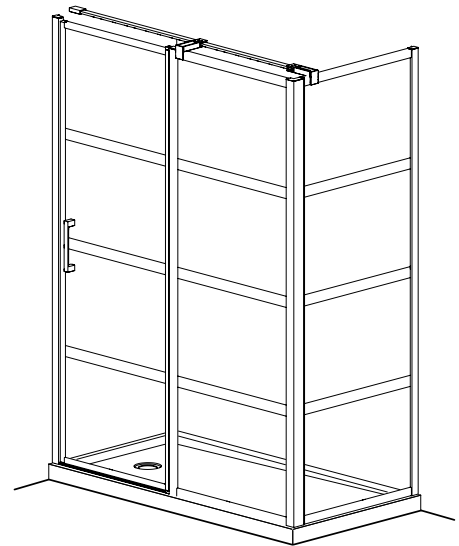
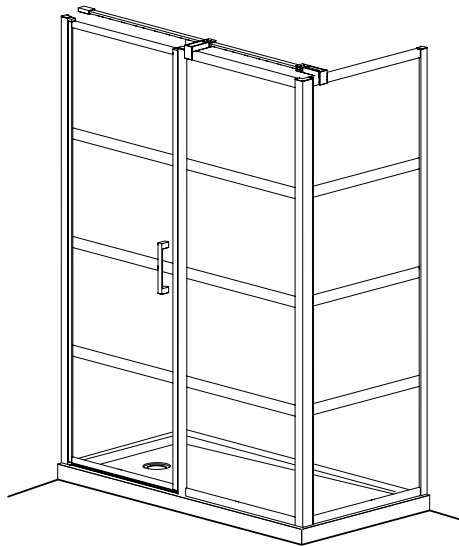
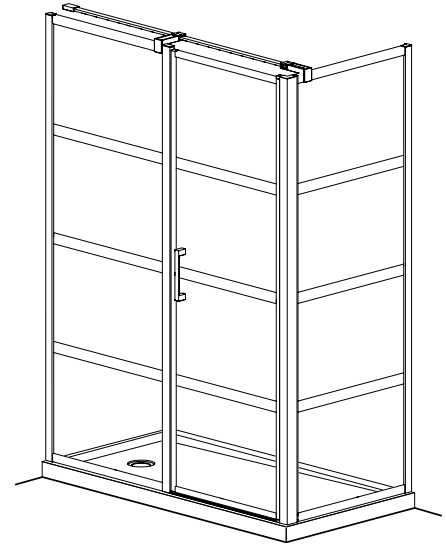
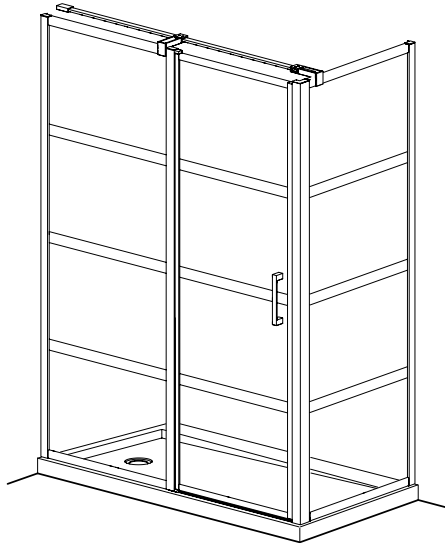
5 year limited warranty / Garantie limitée de 5 ans

**Microtek®**  
FLEURCO  
Glass surface protection  
Protection de verre

Technical information / *Information technique*

<p>Project / <i>Projet</i> : Contact : Date : Tel / <i>Tél</i> :</p>	<p>Products and specifications are subject to change without notice. Please contact our sale office for any further enquiry. <i>Les produits et les caractéristiques peuvent être modifiés sans préavis. Pour toute demande de renseignements, veuillez communiquer avec notre service à la clientèle.</i></p>	<p><b>GLASS OPTIONS / VERRE</b> 5/16" (8mm) 43 : Clear with black silk screen / <i>Clair avec sérigraphie de noir sur le verre</i></p>	<p><b>FINISH OPTIONS / FINI</b> 33 : Matte Black / <i>Noir mat</i></p>
--	--	--	--

**POSSIBLE CONFIGURATIONS / CONFIGURATIONS POSSIBLES**



garantie limitée de 10 ans  
10 year limited warranty

**FLEURCO-SEKUR<sup>+</sup>**  
PROTECTION DE SÉCURITÉ (S.R.É.)  
SAFETY PROTECTION (S.R.T.)

5 year limited warranty / *Garantie limitée de 5 ans*

**Microtek<sup>®</sup>**  
FLEURCO  
Glass surface protection  
Protection de verre

Technical information / Information technique

Project / Projet : Contact : Date : Tel / Tél :	Products and specifications are subject to change without notice. Please contact our sale office for any further enquiry.  Les produits et les caractéristiques peuvent être modifiés sans préavis. Pour toute demande de renseignements, veuillez communiquer avec notre service à la clientèle.	GLASS OPTIONS / VERRE	FINISH OPTIONS / FINI
		5/16" (8mm) 43 : Clear with black silk screen / Clair avec sérigraphie de noir sur le verre	33 : Matte Black / Noir mat

MODEL MODÈLE	FINISH WALL TO CENTER OF THE WALL JAMB OVERTURE DU MUR FINI AU CENTRE DU JAMBAGE (A)	APROX ENTRY OPENING OVERTURE APPROX (B)	DOOR ASSEMBLY WIDTH WITHOUT EXPANDER LARGEUR DE L'ASSEMBLAGE DE LA PORTE SANS L'EXPANSEUR (C)	FIXED PANEL ASSEMBLY WIDTH LARGEUR DE L'ASSEMBLAGE DU PANNEAU FIXE (D)	HEIGHT HAUTEUR (E)	BASE
LAP248__	45 1/2" to/à 46 1/8" 1155mm to/à 1171mm	25 1/2" 647mm	26 1/2" 673mm	17 3/4" 450mm	79" 2006mm	32: ADQ3248 36: ADQ3648, ABE3648, ADF3648, AU_3648, ADT4836-L2/R2, ABT4836-L2/R2, ADTC4836-L2/R2 48: ADT4842
LAP254__	51 1/2" to/à 52 1/8" 1308mm to/à 1324mm	25 1/2" 647mm	26 1/2" 673mm	23 3/4" 603mm	79" 2006mm	36: ADT5436-18-L2/R2
LAP260__	57 1/2" to/à 58 1/8" 1460mm to/à 1478mm	25 1/2" 647mm	26 1/2" 673mm	29 3/4" 755mm	79" 2006mm	32: ADQ3260, ABE3260, AU_3260 36: ADQ3660, ADF3660, ABE3660, AU_3660, ADT6036-L2/R2, ABT6036-L2/R2 42: ADQ4260 48: ADQ4860

MODEL MODÈLE	RETURN PANEL WIDTH LARGEUR DU PANNEAU DE RETOUR (F)	FINISH WALL TO CENTER OF THE WALL JAMB OVERTURE DU MUR FINI AU CENTRE DU JAMBAGE (G)	HEIGHT TO TOP OF THE SUPPORT BAR HAUTEUR JUSQU'À LA BARRE DE SUPPORT (H)
FOR BASE 32	26 5/8" 676mm	29 1/4" to/à 29 7/8" 742mm to/à 758mm	79 3/4" 2025mm
FOR BASE 36	30 5/8" 777mm	33 1/4" to/à 33 7/8" 844mm to/à 859mm	79 3/4" 2025mm
FOR BASE 42	36 5/8" 930mm	39 1/4" to/à 39 7/8" 996mm to/à 1012mm	79 3/4" 2025mm
FOR BASE 48	42 5/8" 1082mm	45 1/4" to/à 45 7/8" 1149mm to/à 1164mm	79 3/4" 2025mm

garantie limitée de  
**10** ans  
year limited warranty

 **FLEURCO<sup>®</sup>SEKUR<sup>+</sup>**  
PROTECTION DE SÉCURITÉ (S.R.É.)  
SAFETY PROTECTION (S.R.T.)

5 year limited warranty / Garantie limitée de 5 ans

 **Microtek<sup>®</sup>**  
FLEURCO  
Glass surface protection  
Protection de verre